

## SEPARADORES DE GORDURAS E FÉCULAS



### Apresentação

Os **Separadores de Gorduras e Féculas, tipo EcoAlcance** são recipientes estanques, destinados à recepção de águas residuais gordurosas procedentes do uso doméstico ou industrial, originadas pelo manuseamento de alimentos.

Os equipamentos são construídos em Polietileno Linear de Alta Densidade, aditivado anti-U.V, o que se traduz numa elevada resistência mecânica e insensibilidade à corrosão, fabricado pelo processo de rotomoldagem, garantindo-se deste modo total estanqueidade.



ROTM800GF



ROTM1000GF



ROTM1500G2F

Os separadores de gorduras alimentares, são equipamentos de retenção, destinam-se à separação, retenção de pequenos tecidos de origem animal, gorduras, vegetais, e outros resíduos que são provenientes das cozinhas, fazendo uma separação das gorduras e águas que seguem para os esgotos.



**Unipessoal, Lda**

As gorduras são produzidas, na sua natural laboração nas cozinhas/refeitórios e outros locais que na sua actividade produzem águas gordurosas, tem água, gorduras e outros resíduos orgânicos misturados, que é necessário serem recolhidas para tratamento, estas gorduras alimentares, tem várias formas de tratamento.

Os separadores de féculas destinam-se a reter os resíduos de pequenas e medias dimensões como por exemplo as féculas. Este processo pode ocorrer nos nossos equipamentos em três soluções:

- Por gravidade;
- Com a colocação de um cesto, que permite retirar facilmente os sólidos;
- Compartimento separado, têm a vantagem de dar ao cliente uma maior autonomia.

## **Vantagens**

---

- Elevada resistência mecânica e insensibilidade à corrosão;
- Facilidade de Instalação e Manutenção;
- Estanqueidade total;
- Ausência de consumo energético;
- Baixo custo;
- Ausência de odores com ventilação adequada.

## **Aplicação**

---

Recomenda-se a utilização dos Separadores de Gorduras, tipo Eco-Alcance nos seguintes locais:

- restaurantes, refeitórios, hotéis, escolas, bares, condomínios, parques de campismo, lavandarias, entre outros.

## **Principais Características**

---

Eco-Alcance, unipessoal, Lda  
Bairro do Sargaçal – S/N – Povia de  
Sobrinhos  
3505 482 VISEU

Telf/Fax +351 232 422040  
[Comercio@ecoalcance.net](mailto:Comercio@ecoalcance.net)  
[ecoalcance@gmail.com](mailto:ecoalcance@gmail.com)  
[WWW.ECOALCANCE.NET](http://WWW.ECOALCANCE.NET)



**Unipessoal, Lda**

- 
- Fabricados em Polietileno Linear de Alta Densidade, aditivado anti-UV;
  - Cor preta, verde, azul ou outra conforme solicitado;
  - Reforços horizontais e verticais devidamente situados, que dotam a estrutura de elevada resistência;
  - Entrada de Homem  $\phi$  400 a 450 mm;

## **Funcionamento**

---

O funcionamento dos separadores de gorduras e Féculas baseia-se na diferença de pesos específicos entre a água e as partículas de gordura e sólidos suspensos.

As partículas de gordura acumulam-se à superfície, enquanto que os sólidos suspensos e féculas ficam retidos numa cesta decantadora à entrada do separador. Esta cesta é destinada a receber as cascas das batatas descascadas.

As cascas vão fermentar e transformar-se em espuma, daí a possibilidade de colocação de um tubo com ligação à rede de água ligado à descascadora, através de uma electroválvula, dando origem a um jacto em leque na parte superior da cesta auxiliando o “empurrar” a espuma para a parte baixa da cesta.

## **Legislação**

---

- Os Separadores de Gorduras da Eco-Alcance são fabricado em conformidade com a norma DIN 4040 garantindo uma retenção de gorduras até 90%;
- Face á legislação vigente em Portugal para a descarga de águas residuais, Decreto-Lei 236/98 de 1 de Agosto, o Valor Limite de Emissão para óleos e gorduras é de 15 mg/l.
- Os separadores são fabricados, testados e controlados de acordo com as normas Europeias UNE EN-858, EN752-4 e EN1825

---

**Eco-Alcance, unipessoal, Lda**  
**Bairro do Sargaçal – S/N – Povia de**  
**Sobrinhos**  
**3505 482 VISEU**

**Telf/Fax +351 232 422040**  
**[Comercio@ecoalcance.net](mailto:Comercio@ecoalcance.net)**  
**[ecoalcance@gmail.com](mailto:ecoalcance@gmail.com)**  
**[WWW.ECOALCANCE.NET](http://WWW.ECOALCANCE.NET)**

---

## **Manutenção**

Devido à elevada resistência e insensibilidade à corrosão do material em que são construídos, as operações de manutenção necessárias resumem-se à remoção periódica das gorduras acumuladas e inspeção das féculas retidas no cesto.

---

## **Controlo**

Os separadores de gorduras podem dispor de um sistema de auto-controlo automático. Para esse efeito pode fornecer-se um quadro de alarme com avisador sonoro. Desta forma quando o nível de gorduras atingir o seu máximo antes de dar descarga no efluente o nosso sistema de alarme avisa que se deve remover a camada de gorduras e sedimentos existentes no interior.

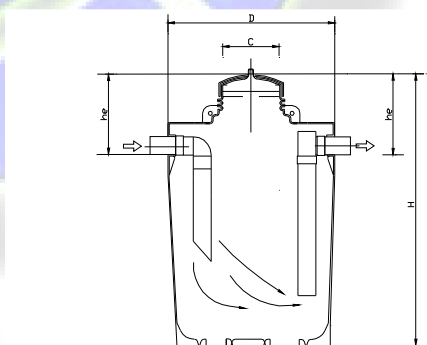
Relativamente as féculas estas terão de ser controladas visualmente, no caso dos equipamentos com cesto, e periodicamente nos restantes equipamentos.

Dimensões

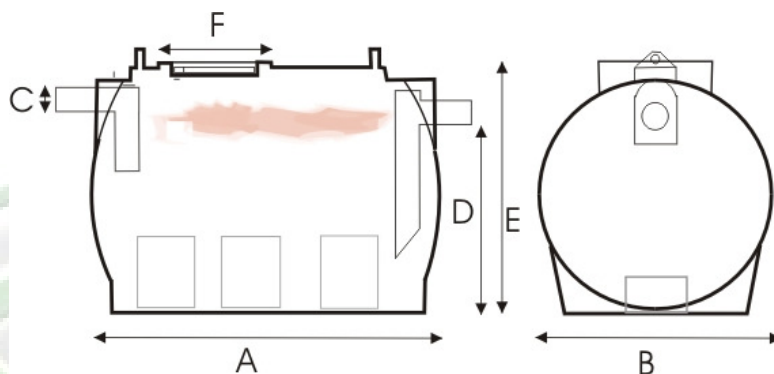
SEPARADOR DE GORDURAS  
SEPARAÇÃO DE FÉCULAS POR GRAVIDADE



ROTM1000G/ROTM1500G/ROTM2000G/ROTM3000G/ROTM5000G



Separador de Gorduras Vertical



Separador de Gorduras Horizontal

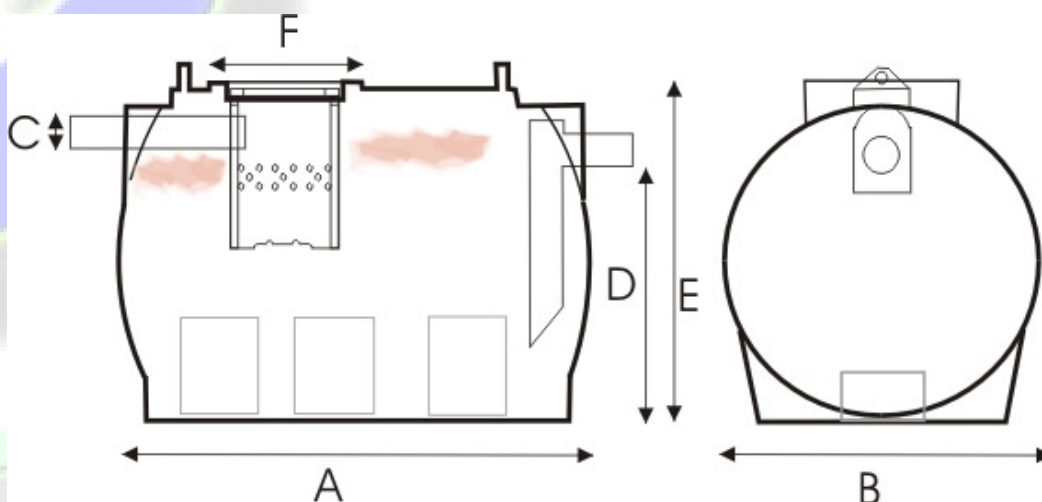
REF:ROTM (L) G

	Capacidade (L)	Caudal	Refeições	A (mm)	C (mm)	B (mm)	E (mm)	D (mm)	F (mm)
Separador Gorduras Horizontal	1.000	2	<120	1550	110	920	950	-	450
	1.500	3	<250	1800	110	920	1.145	-	450
	2.000	4-6	<500	1775	110	1340	1.450	-	450
	3.000	6-8	<1000	1945	125	1520	1.520	-	450
	5.000	10-15	<1500	2395	160	1840	1.840	-	450
Separador Gorduras Vertical	800	2	<80	900	110	920	1.145	-	450
	1.000	2	<120	950	110	950	1.600	-	400
	2.000	4	<500	1350	110	1.350	1.950	-	400
	3.500	7	<1200	1930	125	1.930	1.580	-	450
	4.000	8	<1300	1570	160	1.570	2.400	-	400

SEPARADOR DE GORDURAS  
SEPARAÇÃO DE FÉCULAS POR CESTO



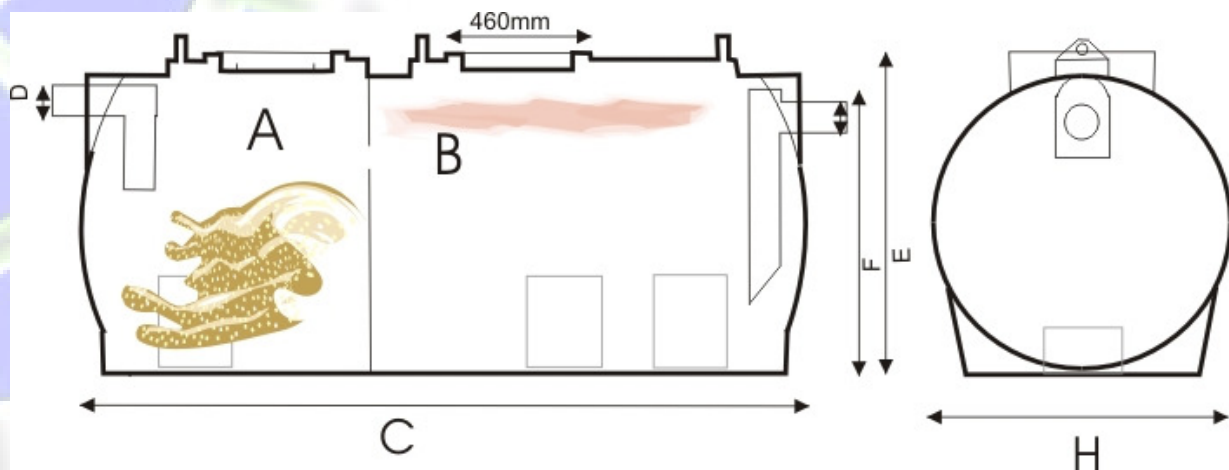
ROTM1000GF/ROTM1500GF/ROTM2000GF/ROTM3000GF/ROTM5000GF



REF:ROTM (L) GF

	Capacidade (L)	Caudal	Refeições	A (mm)	C (mm)	B (mm)	E (mm)	D (mm)	F (mm)
Separador Gorduras Horizontal	1.000	2	<120	1550	110	920	950	-	450
	1.500	3	<250	1800	110	920	1.145	-	450
	2.000	4	<500	1775	110	1340	1.450	-	450
	3.000	6	<1000	1945	125	1520	1.520	-	450
	5.000	10	<1500	2395	160	1840	1.840	-	450
Separador Gorduras Vertical	800	2	<80	900	110	920	1.145	-	450
	1.000	2	<120	950	110	950	1.600	-	400
	2.000	4	<500	1350	110	1.350	1.950	-	400
	3.500	7	<1200	1930	125	1.930	1.580	-	450
	4.000	8	<1300	1570	160	1.570	2.400	-	400

SEPARADOR DUPLO  
FÉCULAS E GORDURAS  
SEM CESTO



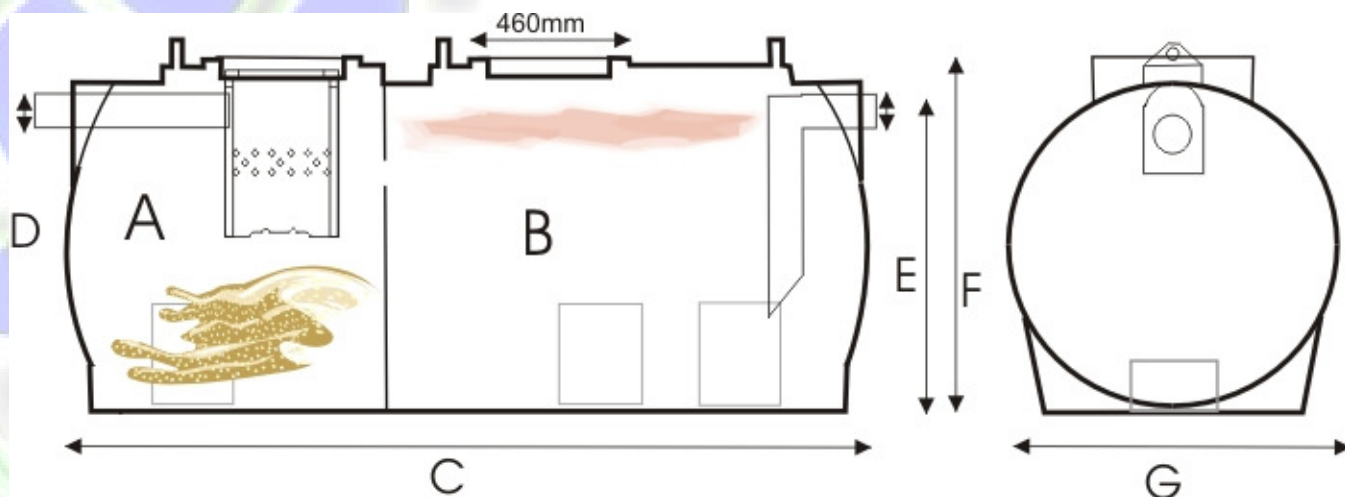
REF:ROTM (L) G2F

	Capacidade (L)	Caudal Refeições	A (L)	B (L)	C (mm)	E (mm)	D (mm)	H (mm)	
Separador Gorduras Horizontal	1.500	2	<120	750	750	1800	1145	110	1000
	1.800	3	<250	750	100	2400	1145	110	1000
	2.000	4	<500	1000	1000	3000	1145	125	1000
	2.500	6	<800	1250	1250	1800	1550	125	1400
	3.200	8	<1100	1200	2000	2350	1550	160	1400
	4.000	10	<1300	2000	2000	2700	1550	160	1400



ROT3200G2F

SEPARADOR DUPLO  
FÉCULAS E GORDURAS  
COM CESTO



REF:ROTM (L) G2FC

	Capacidade (L)	Caudal Refeições	A (L)	B (L)	C (mm)	D (mm)	E (mm)	F (mm)	
Separador Gorduras Horizontal	1.500	2	<120	750	750	1800	1145	110	1000
	1.800	3	<250	750	100	2400	1145	110	1000
	2.000	4	<500	1000	1000	3000	1145	125	1000
	2.500	6	<800	1250	1250	1800	1550	125	1400
	3.200	8	<1100	1200	2000	2350	1550	160	1400
	4.000	10	<1300	2000	2000	2700	1550	160	1400



ROTM2000G2FC



## **Instalação**

---

A instalação dos Separadores de Gorduras deverá seguir as seguintes recomendações:

1. Efectuar uma escavação com as seguintes dimensões:
  - a. Comprimento (Le + 0,50) m
  - b. Largura (D + 0,50) m

A profundidade da escavação deverá ser definida obra a obra, atendendo ao perfil hidráulico da instalação (a definição da profundidade encontra-se contemplada no serviço gratuito de apoio técnico à instalação);

2. Regularizar o fundo com 20 cm de areia limpa compactada;
3. Colocar o separador na escavação (devido ao seu reduzido peso, o aparelho poderá ser operado sem recurso à utilização de máquinas);
4. Encher o equipamento com água limpa até atingir o nível de transbordo;
5. Encher o vazio exterior com areia limpa e compactá-la manualmente;
6. Conectar as tubagens de entrada e saída e cobrir o equipamento com areia (a altura máxima de areia sobre o separador não deverá exceder 1,0 m);
7. Quando seja de prever a circulação de veículos na zona de instalação, deverá ser construída uma caixa simples em tijolos ou blocos, de modo a evitar a transmissão de esforços ao equipamento;

## **Garantia**

---

Os equipamentos comercializados apresentam garantia de dois (2) anos, contra eventuais defeitos de fabrico.